

rückwärts gekrümmt, einseitig saugend
mit Tragspinne

ebm-papst Mulfingen GmbH & Co. KG

Bachmühle 2 · D-74673 Mulfingen

Phone +49 7938 81-0

Fax +49 7938 81-110

info1@de.ebmpapst.com

www.ebmpapst.com

Kommanditgesellschaft · Sitz Mulfingen
Amtsgericht Stuttgart · HRA 590344

Komplementär Elektrobau Mulfingen GmbH · Sitz Mulfingen
Amtsgericht Stuttgart · HRB 590142

Nenndaten

Typ	K3G500-PB33-01	
Motor	M3G150-IF	
Phase		3~
Nennspannung	VAC	400
Nennspannungsbereich	VAC	380 .. 480
Frequenz	Hz	50/60
Art der Datenfestlegung		mb
Drehzahl	min ⁻¹	2250
Leistungsaufnahme	W	5700
Stromaufnahme	A	9
Min. Umgebungstemperatur	°C	-25
Max. Umgebungstemperatur	°C	40

mb = Max. Belastung · mw = Max. Wirkungsgrad · fb = Freiblasend · kv = Kundenvorgabe · kg = Kundengerät
Änderungen vorbehalten

Daten gemäß ErP-Richtlinie

		Ist	Vorgabe 2015
01 Gesamtwirkungsgrad η_{es}	%	69,2	59,5
02 Installationskategorie		A	
03 Effizienzklasse		Statisch	
04 Effizienzklasse N		71,7	62
05 Drehzahlregelung		Ja	

Datenfestlegung im optimalen Wirkungsgrad.
Die Ermittlung der ErP-Daten erfolgt mit einer Motor-Laufrad-Kombination in einem standardisierten Messaufbau.

09 Leistungsaufnahme P_{ed}	kW	5,72
09 Volumenstrom q_v	m ³ /h	10945
09 Druckerhöhung p_{fs}	Pa	1245
10 Drehzahl n	min ⁻¹	2265
11 Spezifisches Verhältnis*		1,01

* Spezifisches Verhältnis = $1 + p_{fs} / 100\,000\text{ Pa}$

LU-173840



Technische Beschreibung

Masse	48 kg
Baugröße	500 mm
Oberfläche Rotor	Schwarz lackiert
Material Elektronikgehäuse	Aluminium Druckguss
Material Laufrad	Aluminiumblech
Material Tragplatte	Stahlblech, verzinkt
Material Tragspinne	Stahl, schwarz lackiert
Material Einlassdüse	Stahlblech, verzinkt
Schaufelanzahl	5
Drehrichtung	Rechts auf den Rotor gesehen
Schutzart	IP 55
Isolationsklasse	"F"
Feuchte- (F) / Umweltschutzklasse (H)	H1
Zul. Umgebungstemp. Motor max. (Transport/Lagerung)	+80 °C
Zul. Umgebungstemp. Motor min. (Transport/Lagerung)	-40 °C
Einbaulage	Siehe Produktzeichnung
Kondenswasser-bohrungen	Rotorseitig
Betriebsart	S1
Lagerung Motor	Kugellager
Technische Ausstattung	<ul style="list-style-type: none"> - Ausgang 10 VDC, max. 10 mA - Ausgang 20 VDC, max. 50 mA - Ausgang für Slave 0-10 V - Betriebs- und Störmeldung - Eingang für Sensor 0-10 V bzw. 4-20 mA - Externer 24 V Eingang (Parametrierung) - Externer Freigabeeingang - Fehlermelderelais - Integrierter PID-Regler - Leistungsbegrenzung - Motorstrombegrenzung - PFC, passiv - RS485 MODBUS-RTU - Sanftanlauf - Steuereingang 0-10 VDC / PWM - Steuerschnittstelle mit sicher vom Netz getrenntem SELV Potential - Übertemperaturschutz Elektronik / Motor - Unterspannungs- / Phasenausfallerkennung
EMV Störfestigkeit	Gemäß EN 61000-6-2 (Industriebereich)
EMV Störaussendung	Gemäß EN 61000-6-3 (Haushaltsbereich), ausgenommen EN 61000-3-2 für professionell genutzte Geräte mit einer Gesamtbemessungsleistung, die größer als ein 1 kW ist
Berührungsstrom nach IEC 60990 (Messschaltung Bild 4, TN System)	<= 3,5 mA
Elektrischer Anschluss	Über Klemmkasten
Motorschutz	Verpol- und Blockierschutz
Schutzklasse	I (wenn Schutzleiter kundenseitig angeschlossen ist)
Normkonformität	EN 61800-5-1; CE

K3G500-PB33-01

EC-Radialmodul - RadiPac

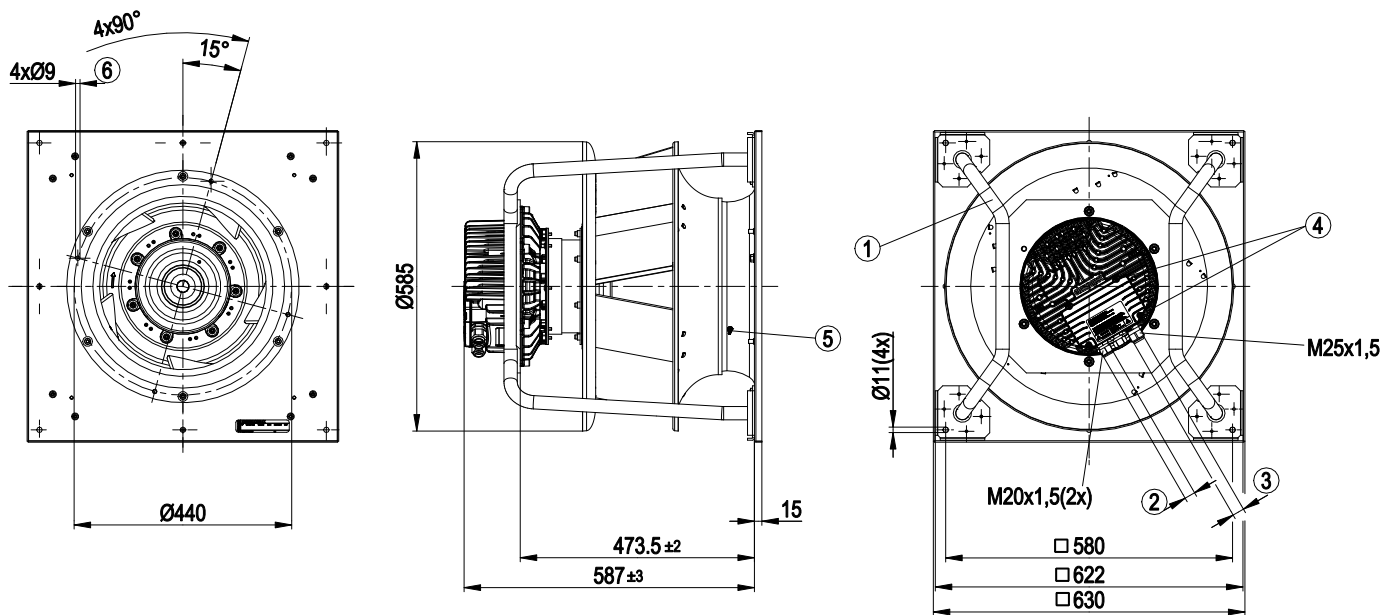
rückwärts gekrümmt, einseitig saugend
mit Tragspinne

Zulassung

C22.2 Nr.77 + CAN/CSA-E60730-1; UL 1004-7 + 60730; EAC



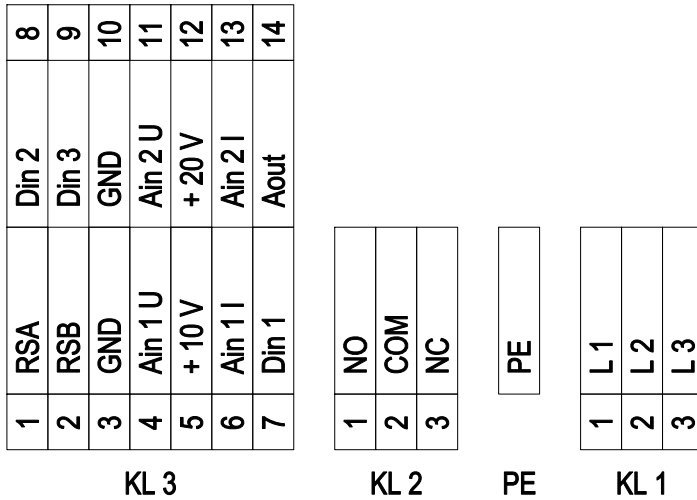
Produktzeichnung



1	Einbaulage: Welle horizontal (Tragstreben gemäß Ansicht nur senkrecht einbauen!) oder Rotor unten, Rotor oben auf Anfrage
2	Kabeldurchmesser min. 4 mm, max. 10 mm, Anzugsmoment $4 \pm 0,6$ Nm
3	Kabeldurchmesser min. 9 mm, max. 16 mm, Anzugsmoment $6 \pm 0,9$ Nm
4	Anzugsmoment $3,5 \pm 0,5$ Nm
5	Einströmdüse mit Druckentnahestutzen (k-Wert:281)
6	Befestigungsbohrungen für Flowgrid

rückwärts gekrümmt, einseitig saugend
mit Tragspinne

Anschlussbild



Nr.	Anschl.	Bezeichnung	Funktion / Belegung
KL 1	1	L1	Netzanschluss, Versorgungsspannung 3~380-480 VAC; 50/60 Hz
KL 1	2	L2	Netzanschluss, Versorgungsspannung 3~380-480 VAC; 50/60 Hz
KL 1	3	L3	Netzanschluss, Versorgungsspannung 3~380-480 VAC; 50/60 Hz
PE		PE	Erdanschluss, PE Anschluss
KL 2	1	NO	Statusrelais, Potentialfreier Statusmeldekontakt; Schließer bei Fehler
KL2	2	COM	Statusrelais; Potentialfreier Statusmeldekontakt; Wechselkontakt; gemeinsamer Anschluss; Kontaktbelastbarkeit 250 VAC / max. 2 A (AC1) / min. 10 mA
KL2	3	NC	Statusrelais, Potentialfreier Statusmeldekontakt; Öffner bei Fehler
KL 3	1	RSA	Busanschluss RS485, RSA, MODBUS RTU; SELV
KL 3	2	RSB	Busanschluss RS485, RSB, MODBUS RTU; SELV
KL 3	3 / 10	GND	Bezugsmasse für Steuerschnittstelle; SELV
KL 3	4	Ain1 U	Analogeingang 1, Sollwert: 0-10 V, Ri = 100 kΩ, Kennlinie parametrierbar, ausschließlich alternativ zu Eingang Ain1 I verwendbar; SELV
KL 3	5	+ 10 V	Festspannungsausgang 10 VDC, + 10 V +/-3 %, max. 10 mA, dauerkurzschlussfest, Versorgungsspannung für ext. Geräte (z. B. Poti); SELV
KL 3	6	Ain1 I	Analogeingang 1, Sollwert: 4-20 mA, Ri = 100 Ω, Kennlinie parametrierbar, ausschließlich alternativ zu Eingang Ain1 U verwendbar; SELV
KL 3	7	Din1	Digitaleingang 1: Freigabe der Elektronik, Freigabe: Pin offen oder angelegte Spannung 5-50 VDC Sperrn: Brücke nach GND oder angelegte Spg <1 VDC Reset-Funktion: Auslösung eines Software-Reset nach einem Pegelwechsel auf <1 VDC; SELV
KL 3	8	Din2	Digitaleingang 2: Umschaltung Parameterersatz 1/2, Nach EEPROM- Einstellung ist der gültige oder verwendete Parameterersatz per BUS oder per Digitaleingang DIN2 wählbar. Parameterersatz 1: Pin offen oder angelegte Spannung 5-50 VDC Parameterersatz 2: Brücke nach GND oder angelegte Spg <1 VDC; SELV
KL 3	9	Din3	Digitaleingang 3: Wirkungssinn des integrierten Reglers, Nach EEPROM- Einstellung ist der Wirkungssinn des integrierten Reglers per BUS oder per Digitaleingang normal / invers wählbar normal: Pin offen oder angelegte Spannung 5-50 VDC invers: Brücke nach GND oder angelegte Spg <1 VDC; SELV
KL 3	11	Ain2 U	Analogeingang 2, Istwert: 0-10 V, Ri = 100 kΩ, Kennlinie parametrierbar, ausschließlich alternativ zu Eingang Ain2 I verwendbar; SELV
KL 3	12	+ 20 V	Festspannungsausgang 20 VDC, + 20 V +/-25/-10 %, max. 50 mA, dauerkurzschlussfest Spannungsversorgung für ext. Geräte (z.B. Sensoren); SELV

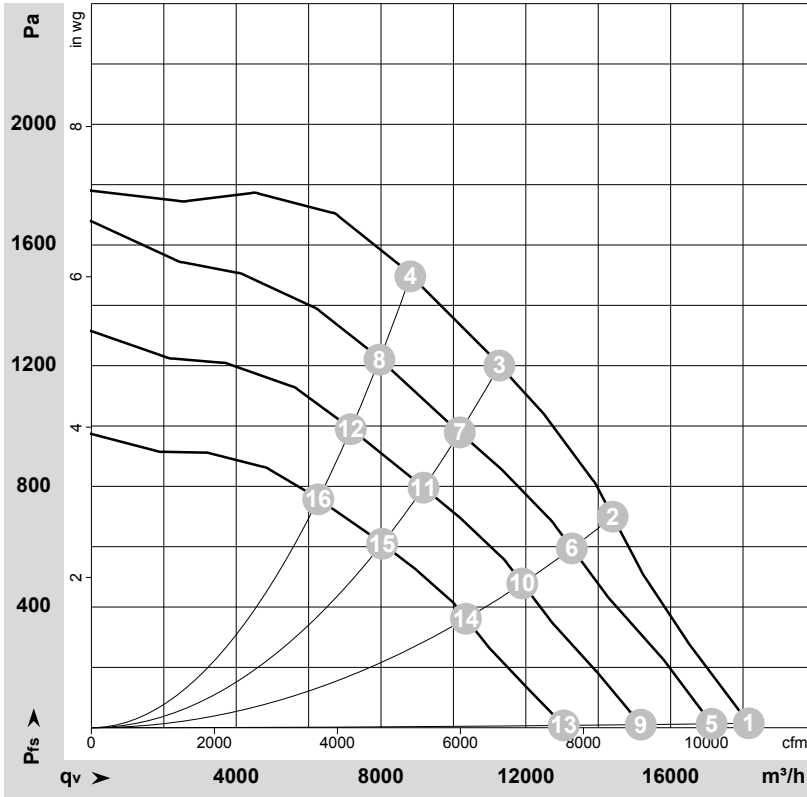
EC-Radialmodul - RadiPac

rückwärts gekrümmt, einseitig saugend
mit Tragspinne

Nr.	Anschl.	Bezeichnung	Funktion / Belegung
KL 3	13	Ain2 I	Analogeingang 2, Istwert: 4-20 mA, Ri = 100 Ω, Kennlinie parametrierbar, ausschließlich alternativ zum Eingang Ain2 U verwendbar; SELV
KL 3	14	Aout	Analogausgang 0-10 VDC, max. 5 mA, Ausgabe des aktuellen Motoraussteuergrades / der aktuellen Motordrehzahl Kennlinie parametrierbar; SELV



Kennlinien: Luftleistung 50 Hz



$\rho = 1,15 \text{ kg/m}^3 \pm 2 \%$

Messung: LU-173840-1

Luftleistung gemessen nach ISO 5801
Installationskategorie A. Den genauen
Messaufbau erfragen Sie bitte bei ebm-
papst. Saugseitige Geräuschpegel: LwA
nach ISO 13347 / LpA mit 1 m Abstand auf
Ventilatorachse gemessen. Die Angaben
gelten nur unter den angegebenen
Messbedingungen und können sich durch
Einbaubedingungen verändern. Bei
Abweichungen zum Normaufbau sind die
Kennwerte im eingebauten Zustand zu
überprüfen.

Messwerte

	U	f	n	P _{ed}	I	LpA _{in}	LwA _{in}	LwA _{out}	q _v	P _{fs}	q _v	P _{fs}
	V	Hz	min ⁻¹	W	A	dB(A)	dB(A)	dB(A)	m ³ /h	Pa	cfm	inH2O
1	400	50	2250	3240	5,05	98	105	104	18160	0	10690	0,00
2	400	50	2250	4860	7,47	88	95	97	14400	700	8475	2,81
3	400	50	2250	5700	9,00	81	88	94	11270	1200	6635	4,82
4	400	50	2250	5700	8,74	80	87	94	8810	1500	5185	6,02
5	400	50	2150	2734	4,30	97	103	103	17130	0	10080	0,00
6	400	50	2090	3820	5,91	87	94	96	13270	595	7810	2,39
7	400	50	2045	4188	6,46	79	86	92	10175	979	5990	3,93
8	400	50	2050	4178	6,44	78	84	91	7955	1223	4685	4,91
9	400	50	1910	1954	3,18	93	101	101	15180	0	8935	0,00
10	400	50	1875	2762	4,34	84	92	94	11905	479	7005	1,92
11	400	50	1845	3059	4,78	77	84	91	9175	796	5400	3,20
12	400	50	1845	3052	4,77	75	82	90	7165	991	4220	3,98
13	400	50	1650	1305	2,29	92	98	99	13050	0	7680	0,00
14	400	50	1630	1837	3,02	81	88	91	10345	362	6090	1,45
15	400	50	1615	2063	3,33	73	80	88	8030	610	4725	2,45
16	400	50	1615	2061	3,33	72	79	87	6265	759	3690	3,05

U = Versorgungsspannung · f = Frequenz · n = Drehzahl · P_{ed} = Leistungsaufnahme · I = Stromaufnahme · LpA_{in} = Schalldruckpegel saugseitig · LwA_{in} = Schallleistungspegel saugseitig
LwA_{out} = Schallleistungspegel druckseitig · q_v = Volumenstrom · p_{fs} = Druckerhöhung