

Movement by Perfection



The Royal League in **ventilation**, control and drive technology



Produktdokumentation

Typ
ZN045-6IL.BD.V7P2

Artikelnummer
176422

Artikelnummer
176422

The Royal League

Die Königsklasse

Produktdokumentation

ZIEHL-ABEGG Niederlassung
Switzerland
ZIEHL-ABEGG Schweiz AG
Limmatstrasse 12
8957 SPREITENBACH
SWITZERLAND
Phone +41 56 41850-10
Fax +41 56 41850-15
www.ziehl-abegg.ch
info@ziehl-abegg.ch

Typ
ZN045-6IL.BD.V7P2

Artikelnummer
176422



Inhaltsverzeichnis

1.	Produktspezifikation - Technische Daten	3
2.	Kennlinie	4
3.	Zeichnung	5
4.	Anschlussschaltbild	6

1. Produktspezifikation - Technische Daten

Artikelnummer	176422
Typ	ZN045-6IL.BD.V7P2
Bezeichnung	ZAplus Axialventilator mit gesichelten Flügeln
Bemessungsdaten	1~200-277V 50/60Hz P ₁ 420W 2,10-1,50A 1470 min ⁻¹ 60°C
Elektrischer Anschluss	integrierter Controller
Min. Fördermitteltemperatur °C	-35***
Schutzart	IP54
Wärmeklasse	THCL155
Schaltplan	1360-384
Leistungsschild	2x fest.
Einbaulage	H/Vo
Motorschutz	integriertes aktives Temperaturmanagement
Lagerqualität	Kugellager mit Langzeitfettung
Werkstoff Rotor	Stahl
Lackierung Rotor	2-Schicht-Lackierung
Farbton Rotor	RAL 5002 (ultramarinblau)
Werkstoff Flügel	Hochleistungs-Verbundwerkstoff
Lackierung Flügel	unlackiert
Farbton Flügel	schwarz
Berührschutzart	Ringgitter
Ansteuerung	ECblue basic +MODBUS
Sonstiges	Alle Befestigungsteile aus Edelstahl.
Lackierung Düse	Wandring unlackiert
Farbton Düse	weiß
Kunde lose Teile	Befestigungsteile im Zubehörbeutel lose mitgeliefert.
Gewicht kg	11,10
ErP Daten	Wirkungsgrad η_{statA} : 57,1 % Effizienzgrad: $N_{\text{ist}} = 65,9 / N_{\text{soll}} = 40^*$ *ErP 2015

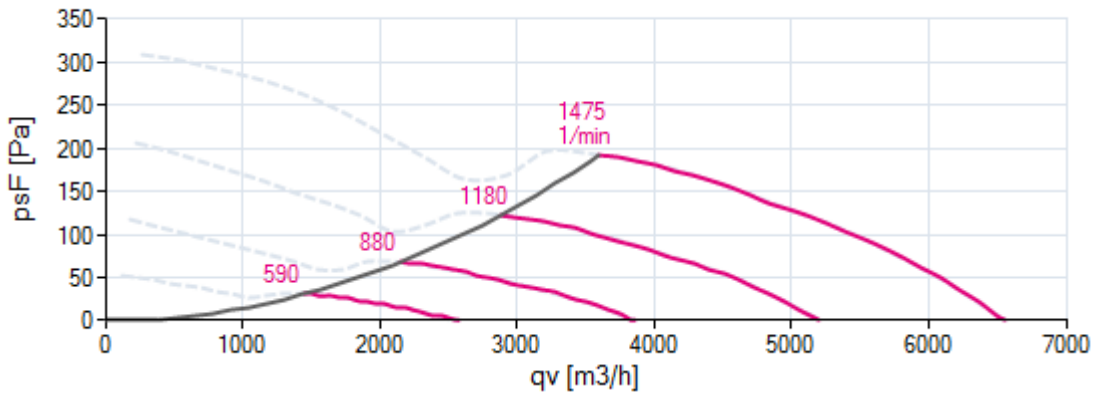
*** Gelegentlicher Betrieb $\leq -20^{\circ}\text{C}$ und unter Berücksichtigung der Minimaltemperatur nach Produktdokumentation zulässig. Für Kälteanwendungen mit dauerhaftem Betrieb $\leq -20^{\circ}\text{C}$ Kälteausführung auf Anfrage.

2. Kennlinie

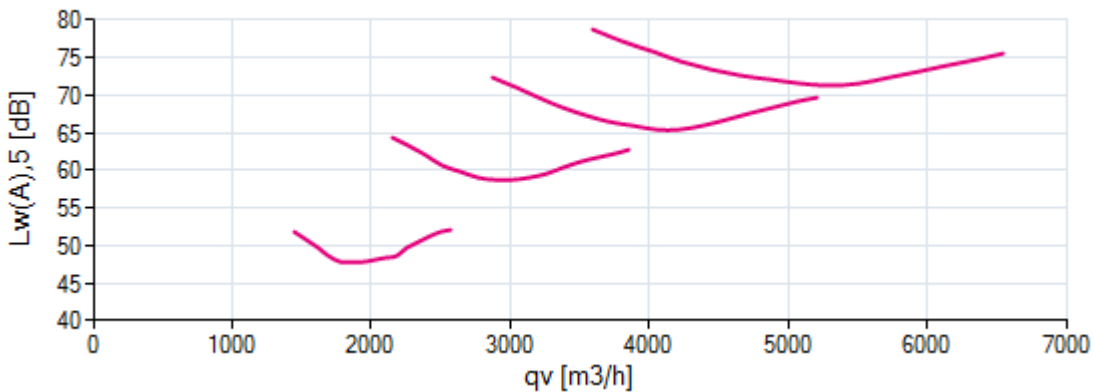
ZN045-6IL.BD.V7P2
1~ 230V 50Hz

Gemessen in Volldüse ohne Berührschutzgitter in Einbauart A nach ISO 5801
Messdichte 1,16

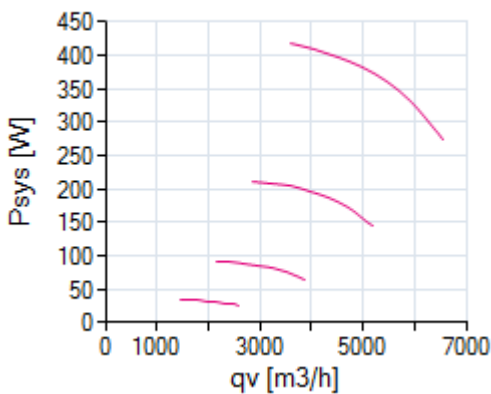
Luftleistung



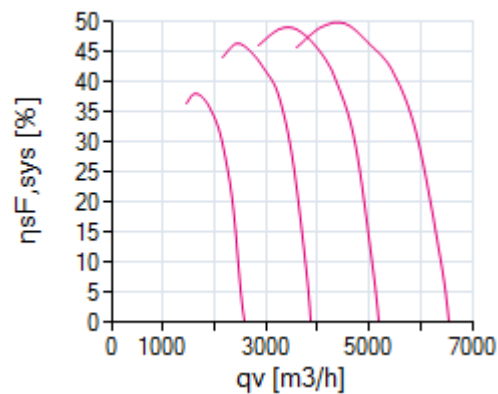
Schalleistungspegel



Leistungsaufnahme



Wirkungsgrad



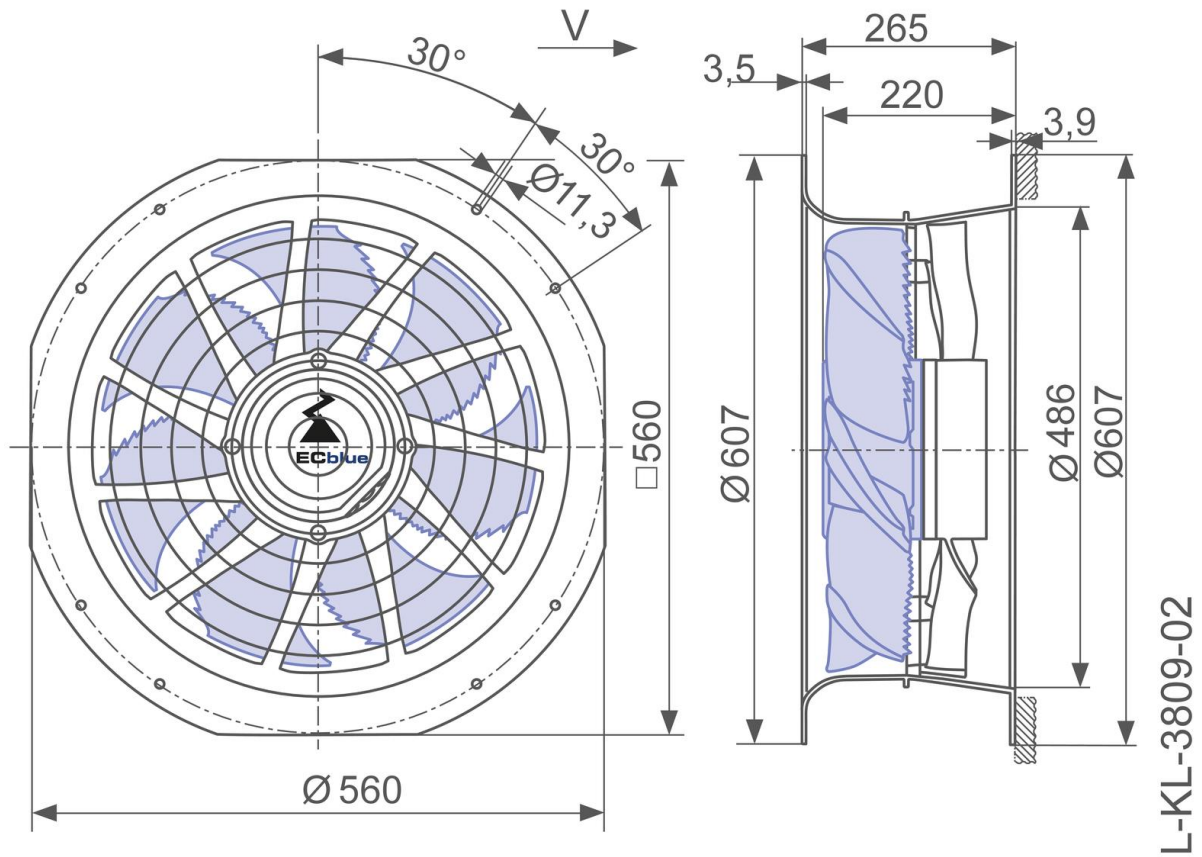
Bitte beachten: Der Ventilator darf nicht im Abriss betrieben werden!*

*Bei Fragen werden Sie sich bitte an Ihren ZIEHL-ABEGG Vertriebskontakt.

www.ziehl-abegg.com/ch
03.10.2019

Bewegung durch Perfektion | Movement by Perfection

3. Zeichnung



Maße in mm

Die Darstellung zeigt nur die äußeren Abmessungen des Ventilators.

4. Anschlussschaltbild

1360-384



⑤ Vor Nässe
und Schmutz schützen
Keep dry and
protect from dirt

00298951 / 16.11.2011

